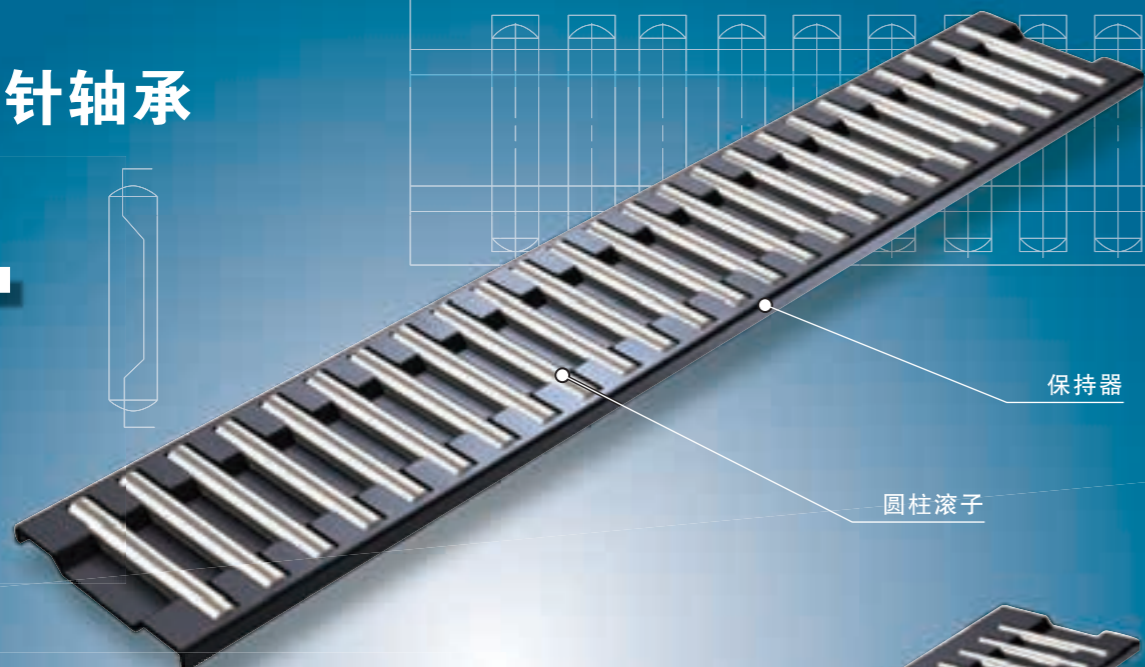


# 平面滚针轴承

# FT



保持器

圆柱滚子

# FTW...A



保持器

圆柱滚子

## Points

### 1 低断面

采用由高精度滚子和保持器搭配的简单结构，以滚子的直径为截面高度的低断面有限直线导向。

### 2 额定负荷大

由于滚子按小间距装配，所以额定负荷大，刚性高。

### 3 容易实现滚动导向化

单列形式和具有90°角的复列直角形式已标准化，无需大幅度改变机床的底座等滑动导向部的设计即可变更为滚动导向。

### 4 动作顺畅、噪音低

由高精度加工的保持器引导滚子，因此摩擦阻力小，能获得稳定的无粘滑的直线运动。合成树脂制保持器最适合在重视噪音的场合使用。

### 5 操作更容易

采用滚子与保持器不分离的结构，便于使用。

## 公称型号和规格的指定

### 公称型号的排列例

FT、FTW...A的规格通过公称型号来指定。通过公称型号的形式标记、尺寸和辅助标记、分类标记来注明适用的各规格。

	1	2	3	2	1	5		6	4	7
形式	FT	40	30				-	J	450	B4
滚子的大小尺寸	FT	20	10			N				B4
保持器的宽度	FTW	40	30	V	A		-	J	450	B4
保持器的长度										
保持器的材料										
连接形保持器										
滚子的选择分类										

### 1 形式

形式标记 II-227页

### 2 滚子的大小尺寸

### 3 保持器的宽度

尺寸 II-227页

### 4 保持器的长度

### 5 保持器的材料

辅助标记 II-227页  
II-228页

### 6 连接形保持器

### 7 滚子的选择分类

分类标记 II-228页

# 公称型号和规格的说明 -形式、圆柱滚子的大小尺寸、保持器的宽度、保持器的长度、保持器的材料-

1 形式	平面滚针轴承	单列	: FT
		复列直角	: FTW...A

所适用的形式和滚子的大小尺寸请参照表1。

2 滚子的大小尺寸	以10倍于滚子直径(mm)的数值表示。 有V标记的以(mm)10√2倍于滚子直径的整数表示。
-----------	---

表1 FT、FTW...A的形式和大小尺寸

形状	保持器的材料	形式	滚子的大小尺寸							
			20	25	30	35	40	50	100	200
单列 	钢制	FT	○	○	○	○	○	○	○	○
	合成树脂制	FT...N	○	○	○	○	-	-	-	-
复列直角 	钢制	FTW...A	-	-	-	-	○	○	○	○

3 保持器的宽度	保持器的宽度以毫米为单位表示。
----------	-----------------

4 保持器的长度	保持器的长度以毫米为单位表示。 也可制作尺寸表中介绍的标准长度以外的产品，请向IKO咨询。
----------	--

5 保持器的材料	钢制	: 无标记	指定保持器的材料。
	合成树脂制	: N	适用的型号和滚子的大小尺寸请参照表1。

# -连接型保持器、滚子的选择分类-

6 连接形保持器	标准长度保持器	: 无标记	与保持器的全长一起标明，指定超过标准长度的保持器。
	连接形保持器	: J	

也可将钢制保持器相互连接，制作全长加长的平面滚针轴承。如果需要，请按照标明公称的排列例所示的方法，在辅助标记“J”之后标出用毫米表示的保持器的全长。连接形保持器的最大长度如表2所示。也可制作超过表2中最大长度的保持器，请向IKO咨询。

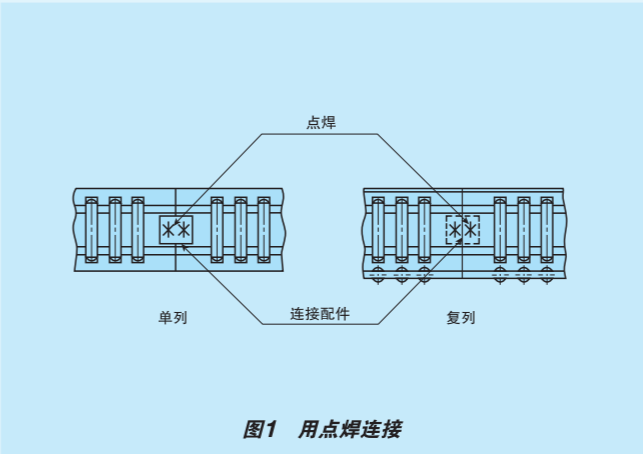


图1 用点焊连接

表2 连接型保持器的最大长度

单位 mm

公称型号	保持器的最大长度
FT 2010	300
FT 2515	
FT 3020	
FT 3525	375
FT 4030	
FT 4035	600
FT 4026 V	
FT 5038	
FT 5043	
FT 5030 V	
FT 10080	1 000
FT 10060 V	
FT 200120	1 500
FT 200100 V	1 000
FTW 4030 VA	600
FTW 5045 A	1 000
FTW 5050 A	
FTW 5035 VA	
FTW 10095 A	1 500
FTW 10070 VA	
FTW 200150 A	
FTW 200120 VA	

7 滚子的选择分类	滚子的选择分类和滚子直径的尺寸容许公差请参照表3。
-----------	---------------------------

滚子的直径尺寸容许公差如表3所示。通常提供选择分类标准中的一种。为了获得正确的负荷分布，必须搭配相同分类标记的滚子。如果需要，请按公称型号的排列例所示的方法注明。

表3 滚子的选择分类

单位 μm

选择分类	分类标记	滚子直径平均值的尺寸容许公差 <sup>(1)</sup>
标准	B2	0 ~ -2
	B4	-2 ~ -4
	B6	-4 ~ -6
	B8	-6 ~ -8
准标准	A1	0 ~ -1
	A2	-1 ~ -2
	A3	-2 ~ -3
	A4	-3 ~ -4
	A5	-4 ~ -5
	A6	-5 ~ -6

注<sup>(1)</sup> 滚子的尺寸精度依据JIS B 1506 滚动轴承用滚子。具体精度请咨询IKO。

# 使用注意事项

## ①轨道面

安装侧轨道面的表面硬度和表面粗糙度的推荐值如表4所示，最小有效硬化层深度的推荐值如表5所示。

表4 轨道面的表面硬度和表面粗糙度

项目	推荐值	备注
表面硬度	58~64HRC	表面硬度低时，给额定负荷乘以硬度系数 <sup>(1)</sup> 。
表面粗糙度	0.2 μmRa以下 (0.8 μmRy以下)	在对精度要求不严格的部位也可在0.8 μmRa(3.2 μmRy)左右使用。

注<sup>(1)</sup> 硬度系数请参照III-5页的图3。

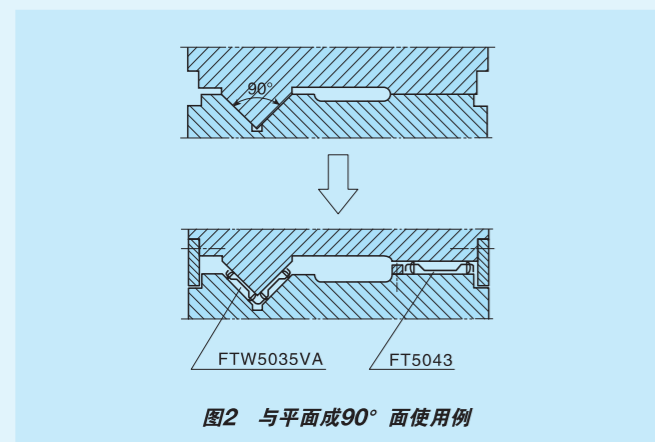
表5 轨道面的最小有效硬化层深度

单位 mm

滚子直径		最小有效硬化层深度的推荐值
超过	以下	
-	3	0.5
3	4	0.8
4	5	1.0
5	8	1.5
8	10	2.0
10	14.142	2.5
14.142	20	3.5

## ②与底座的平面成90° V面使用时

如图2所示，完全配合后，装上FT和FTW...VA或FT...V和FTW...A。此时的平面滚针轴承的搭配如表6所示。

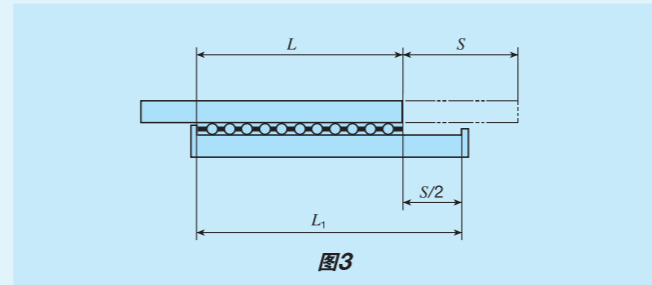


## ③行程长度和保持器的长度

如图3所示，直线方向移动时，平面滚针轴承在相同方向只移动了移动量的1/2。由此，滑轨的长度、行程长度及保持器的长度之间的关系如下。

$$L_1 = \frac{S}{2} + L \dots \dots \dots (1)$$

式中  $L_1$  : 滑轨的长度 mm  
 $S$  : 行程长度 mm  
 $L$  : 保持器长度 mm



## ④工作温度

保持器的材料为钢时能在高温环境下使用，温度超过100℃时，请向IKO咨询。

合成树脂制保持器的最高工作温度为100℃，连续工作时的最高工作温度为80℃。

# 安装注意事项

FT、FTW...A的安装一般如图4所示。将经过热处理和磨削加工的滑轨安装于设备主体上时，须注意避免因固定而产生弯曲。

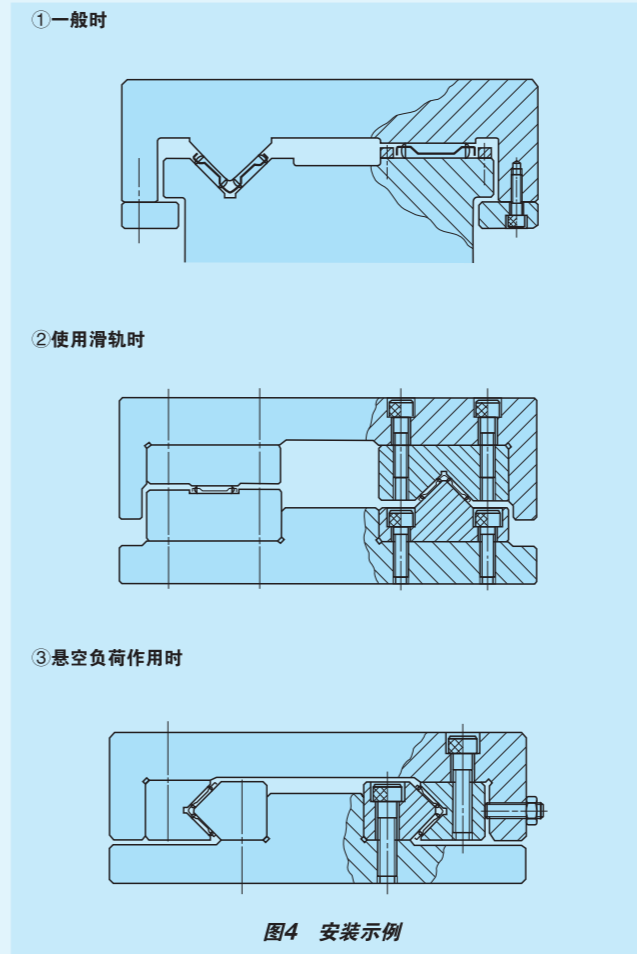


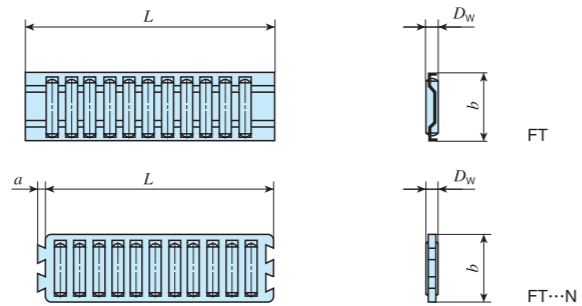
表6 平面滚针轴承的搭配

单位 mm

搭配型号	平面用		90°面用	
	公称型号	滚子直径 $D_w$	公称型号	滚子直径 $D_w$
1	FT 4030	4	FTW 4030 VA	2.828
2	FT 4035	4	FTW 4030 VA	2.828
3	FT 5038	5	FTW 5035 VA	3.535
4	FT 5043	5	FTW 5035 VA	3.535
5	FT 10060 V	7.071	FTW 5045 A	5
6	FT 10060 V	7.071	FTW 5050 A	5
7	FT 10080	10	FTW 10070 VA	7.071
8	FT 200100 V	14.142	FTW 10095 A	10
9	FT 200120	20	FTW 200120 VA	14.142

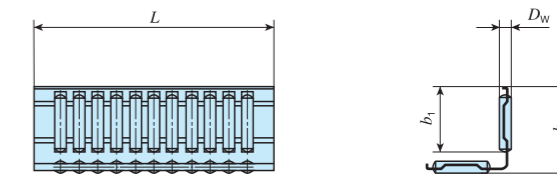
## 单列平面滚针轴承

形状	FT			
大小尺寸	20	25	30	35
	40	50	100	200



## 复列直角平面滚针轴承

形状	FTW...A			
大小尺寸	-	-	-	-
	40	50	100	200



公称型号		质量 (参考) g	主要尺寸 mm				基本额定动负荷 C N	基本额定静负荷 C <sub>0</sub> N
钢制保持器	合成树脂保持器		D <sub>w</sub>	b	L	a		
—	FT 2010 N	1.63	2	10	32	2	8 660	19 800
FT 2010 - 32	—	1.91			-	-	9 710	22 900
FT 2010 - 100	—	5.8			100	-	22 900	68 700
—	FT 2515 N	4.3	2.5	15	45	2.5	17 300	41 100
FT 2515 - 45	—	5.6			-	-	22 000	56 200
FT 2515 - 100	—	11.6			100	-	37 900	112 000
—	FT 3020 N	9.7	3	20	60	3	31 600	78 800
FT 3020 - 60	—	12.5			-	-	37 100	96 700
—	FT 3525 N	18.6			75	3.5	51 400	132 000
FT 3525 - 75	—	23	3.5	25	75	-	58 400	155 000
FT 4030 - 150	—	73	4	30	150	-	127 000	382 000
FT 4035 - 150	—	86		35		-	143 000	446 000
FT 4026V - 150	—	45	2.828	26	150	-	97 300	347 000
FT 5038 - 250	—	195	5	38	250	-	267 000	851 000
FT 5043 - 250	—	200		43		-	306 000	1 020 000
FT 5030V - 250	—	103	3.535	30	250	-	180 000	652 000
FT 10080 - 500	—	1 610	10	80	500	-	1 390 000	4 370 000
FT 10060V - 500	—	870	7.071	60	500	-	838 000	2 900 000
FT 200120 - 500	—	4 940	20	120	500	-	3 120 000	7 670 000
FT 200100V - 500	—	2 860	14.142	100	500	-	2 090 000	5 820 000

1N≈0.102kgf

公称型号		质量 (参考) g	主要尺寸 mm				基本额定动负荷 C N	基本额定静负荷 C <sub>0</sub> N
			D <sub>w</sub>	b	L	b <sub>1</sub>		
FTW 4030 VA - 150		94	2.828	30	150	24.5	118 000	491 000
FTW 5045 A - 250		410	5	45	250	35.5	332 000	1 240 000
FTW 5050 A - 250		460		50		40.5	371 000	1 440 000
FTW 5035 VA - 250		220	3.535	35	250	29	218 000	922 000
FTW 10095 A - 500		3 360	10	95	500	77	1 680 000	6 180 000
FTW 10070 VA - 500		1 790	7.071	70	500	56.5	1 020 000	4 110 000
FTW 200150 A - 500		10 200	20	150	500	118	3 790 000	10 800 000
FTW 200120 VA - 500		5 940	14.142	120	500	96	2 530 000	8 220 000

1N≈0.102kgf